

Клиент _____ Количество _____
 Проект _____ Позиция _____

Печь Qubi

Модель: QUBI6G

Код: NP01064031000



Технические данные

Количество противней:	6
Шаг установки противней (мм):	GN 1/1
Шаг установки противней (мм):	70
Количество вентиляторов:	1
Скорость вентилятора:	17
Габариты (мм):	900 x 850 x 840
Вес (кг):	146
Объём (м³):	0,643
Размеры камеры (мм):	410 x 680 x 470
Электрическая мощность (кВт):	2,7
Электропитание (V):	230
Электропитание (A):	12
Количество фаз:	1N
Сечение кабеля (мм²):	3G1,5
Частота (Гц):	50
Potenza gas (kW):	13
Potenza gas totale (Kcal/h):	11180
Connessione gas:	1/2"
Подключение холодной воды:	3/4"
Подключение умягчённой воды:	3/4"
Размер слива (мм):	50
Габариты с упаковкой (мм):	955 x 925 x 1077
Размеры камеры (мм):	410 x 680 x 470
Масса брутто (кг):	156
Объём брутто (м³):	0,951

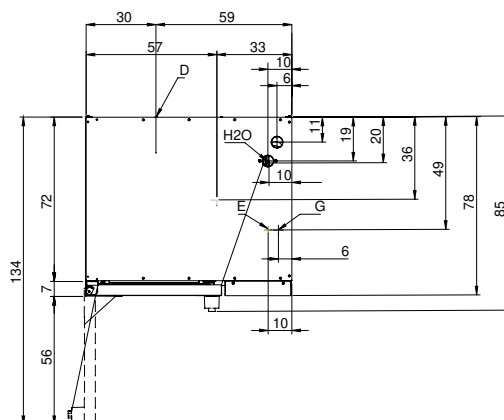
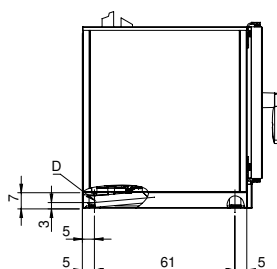
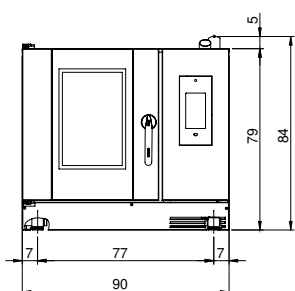
Характеристики

Тип печи:	Комбинированный режим
Панель управления:	Сенсорный экран
Сенсорный экран:	7"
Функции:	Конвекция, пар, комбинированный режим, поддержание температуры, сушка, многоуровневое приготовление, медленное приготовление, Delta T, finishing, регенерация, пастеризация
Охлаждение:	Функция быстрого охлаждения камеры
Термощуп:	В базовой комплектации — многоточечный термощуп
Система мойки:	В базовой комплектации — закрытый контур
Моющее средство:	Жидкий однодозовый продукт
Пар:	Прямой + непрямой режим
Управление паробразованием:	Double Steam Balance
Бойлер:	В базовой комплектации
Диапазон температур:	30°C - 300°C
Дверь:	Распашная дверца
Вентилятор:	Изготовлена из нержавеющей стали AISI 304 — автореверс
Диапазон таймера:	1'-24h
Дымоход:	Автоматический
Библиотека рецептов:	В базовой комплектации
Подключение Wi-Fi:	Система удалённого управления Wi-Fi

Cosmo

Cosmo — это технология Wi-Fi, которая обеспечивает подключение, обновление и мониторинг работы печи Qubi через смартфон. Через приложение CosmoApp можно контролировать параметры функционирования и получать уведомления при возникновении аномалий.

Технический чертёж



G: Connessione gas

E: Alimentazione elettrica

D: Scarico acqua

H2O: Ingresso acqua 3/4"