

Cliente \_\_\_\_\_ Quantità \_\_\_\_\_  
 Progetto \_\_\_\_\_ Posizione \_\_\_\_\_



## Forno Qubi Pastry

Modello: QUBI5P

Cod: NP01064022001

### Dati Tecnici

Numero teglie:	5
Dimensione teglie (mm):	EN 600x400
Interasse teglie (mm):	87,5
Numero ventole:	1
Velocità ventola:	17
Dimensioni (mm):	950 x 864 x 840
Peso netto (kg):	135
Volume (m3):	0,643
Dimensioni camera (mm):	410 x 680 x 470
Potenza elettrica (kW):	14,1
Alimentazione (V):	380-415
Alimentazione elettrica (A):	30,5
Fasi:	3N
Sezione cavo (mmq):	5G6
Frequenza (Hz):	50-60
Connessione acqua fredda:	3/4"
Connessione acqua addolcita:	3/4"
Dimensione scarico (mm):	50
Dimensioni con imballo (mm):	955 x 925 x 1077
Dimensioni camera (mm):	410 x 680 x 470
Peso lordo (Kg):	145
Volume lordo (m3):	0,951

### Caratteristiche

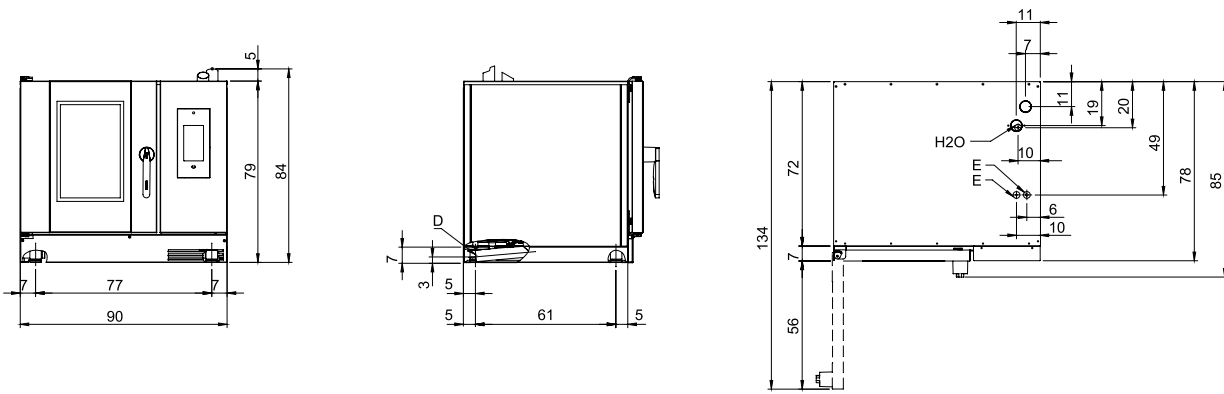
Tipologia forno:	Combinato
Comando:	Touch screen
Touch screen:	7"
Funzioni:	Cottura Dry, vapore, mista, mantenimento, essiccazione, multilivello, cottura lenta, cottura delta T, finishing, rigenerazione, pastorizzazione
Cooling:	Funzione raffreddamento camera rapido
Sonda:	Di serie - Sonda multipunto
Lavaggio:	Di serie - Circuito chiuso
Detergente:	Monodose liquida
Vapore:	Diretto + Indiretto
Gestione vapore:	Double Steam Balance
Boiler:	Di serie
Range temperatura:	30°C - 300°C
Porta:	Bandiera
Ventola:	Realizzata in acciaio inox AISI 304 - autoreverse
Range timer:	1'-24h
Camino:	Automatico
Ricettario:	Di serie
Connessione Wifi:	Sistema di controllo remoto wi-fi

#N/A

## Cosmo

Cosmo è la tecnologia wifi che permette di connettere, aggiornare e monitorare da smartphone il forno Qubi. Dalla CosmoApp è possibile controllare le condizioni di funzionamento e ricevere alert in caso di funzionamento anomalo.

## Disegno tecnico



E: Alimentazione elettrica

D: Scarico acqua

H2OA: Ingresso acqua di rete 3/4"