



Клиент \_\_\_\_\_ Количество \_\_\_\_\_  
 Проект \_\_\_\_\_ Позиция \_\_\_\_\_

## Печь Pratika Kompact

**Модель:** FDEK061PWA      **Код:** NP01063021003

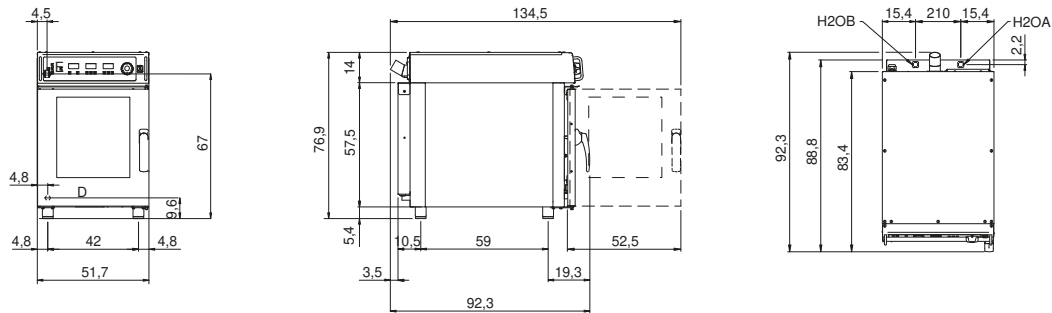
### Технические данные

Количество противней:	6
Шаг установки противней (мм):	GN 1/1
Шаг установки противней (мм):	60
Количество вентиляторов:	1
Скорость вентилятора:	2
Габариты (мм):	517 x 925 x 770
Вес (кг):	78
Объём (м³):	0,3682
Размеры камеры (мм):	380 x 549 x 380
Электрическая мощность (кВт):	7,9
Электропитание (V):	380-415
Электропитание (A):	13,5
Количество фаз:	3N
Сечение кабеля (мм²):	5G1,5
Частота (Гц):	50-60
Подключение холодной воды:	3/4"
Давление горячей воды (бар):	Макс. 5 бар
Подключение умягчённой воды:	3/4"
Размер слива (мм):	40
Габариты с упаковкой (мм):	560 x 970 x 940
Размеры камеры (мм):	380 x 549 x 380
Масса брутто (кг):	80,2
Объём брутто (м³):	0,5106

### Характеристики

Тип печи:	Комбинированный режим
Панель управления:	Программируемый
Функции:	Конвекция, пар, комбинированный режим, многоуровневое приготовление, поэтапное приготовление, приготовление с термощупом, приготовление по Delta T
Система мойки:	В базовой комплектации — открытый контур
Моющее средство:	Жидкий
Пар:	Прямой режим
Управление паробразованием:	С таймером
Диапазон температур:	30°C - 280°C
Дверь:	Распашная дверца
Вентилятор:	Изготовлена из нержавеющей стали AISI 304 — автореверс
Диапазон таймера:	1'-240'
Дымоход:	Автоматический
Библиотека рецептов:	В базовой комплектации

## Технический чертёж



**E:** Alimentazione elettrica

**D:** Scarico acqua

**H2OA:** Ingresso acqua di rete 3/4"

**H2OB:** Ingresso acqua addolcita 3/4"