

Клиент \_\_\_\_\_ Количество \_\_\_\_\_  
 Проект \_\_\_\_\_ Позиция \_\_\_\_\_

## Печь Pratika Kompact

Модель: FDEK0623P

Код: NP01063021005



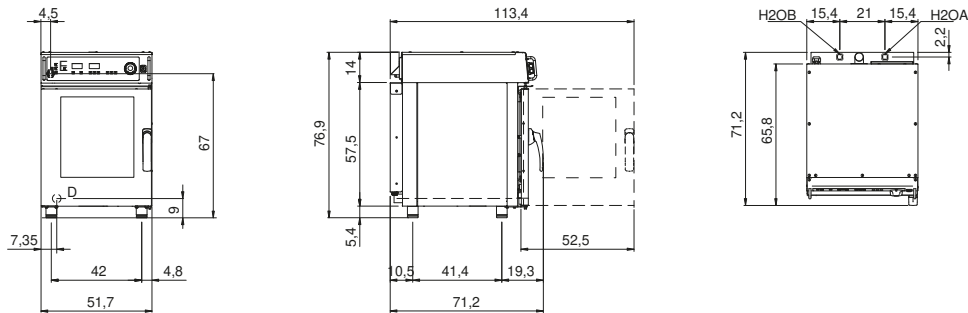
### Технические данные

Количество противней:	6
Шаг установки противней (мм):	GN 2/3
Шаг установки противней (мм):	60
Количество вентиляторов:	1
Скорость вентилятора:	2
Габариты (мм):	517 x 715 x 770
Вес (кг):	63
Объём (м³):	0,2834
Размеры камеры (мм):	380 x 373 x 380
Электрическая мощность (кВт):	6,4
Электропитание (V):	380-415
Электропитание (A):	11
Количество фаз:	3N
Сечение кабеля (мм²):	5G1,5
Частота (Гц):	50-60
Подключение холодной воды:	3/4"
Давление горячей воды (бар):	Макс. 5 бар
Подключение умягчённой воды:	3/4"
Размер слива (мм):	40
Габариты с упаковкой (мм):	560 x 795 x 940
Размеры камеры (мм):	380 x 373 x 380
Масса брутто (кг):	73
Объём брутто (м³):	0,4184

### Характеристики

Тип печи:	Комбинированный режим
Панель управления:	Программируемый
Функции:	Конвекция, пар, комбинированный режим, многоуровневое приготовление, поэтапное приготовление, приготовление с термощупом, приготовление по Delta T
Пар:	Прямой режим
Управление паробразованием:	С таймером
Диапазон температур:	30°C - 280°C
Дверь:	Распашная дверца
Вентилятор:	Изготовлена из нержавеющей стали AISI 304 — автореверс
Диапазон таймера:	1'-240'
Дымоход:	Автоматический
Библиотека рецептов:	В базовой комплектации

## Технический чертёж



**E:** Alimentazione elettrica

**D:** Scarico acqua

**H2OA:** Ingresso acqua di rete 3/4"

**H2OB:** Ingresso acqua addolcita 3/4"