

Client \_\_\_\_\_ Quantité \_\_\_\_\_  
 Projet \_\_\_\_\_ Position \_\_\_\_\_

## Four Pratika Kompact

Modèle: FDEK0623PWA Cod: NP01063021007



### Données techniques

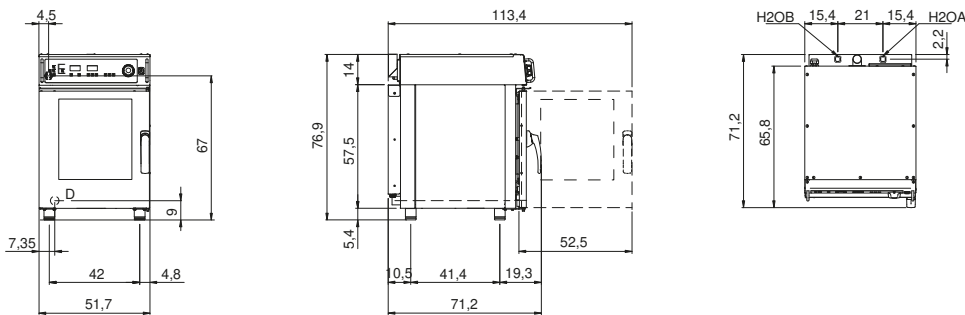
Nombre de bacs:	6
Taille de la bac (mm):	GN 2/3
Entraxe des plateaux (mm):	60
Nombre de ventilateurs:	1
Vitesse du ventilateur:	2
Dimensions (mm):	517 x 715 x 770
Poids net (kg):	68
Volume (m3):	0,2834
Dimensions de la chambre (mm):	380 x 373 x 380
Puissance électrique (kW):	6,4
Alimentation (V):	380-415
Alimentation (A):	11
Phases:	3N
Section du câble (mmq):	5G1,5
Fréquence (Hz):	50-60
Raccordement d'eau froide:	3/4"
Pression d'eau froide (bar):	Max. 5 bar
Arrivée d'eau adoucie:	3/4"
Vidange eau (mm):	40
Dimensions emballage (mm):	560 x 795 x 940
Dimensions de la chambre (mm):	380 x 373 x 380
Poids brut (kg):	75
Volume brut (m3):	0,4184

### Caractéristiques

Type de four:	Combiné
Commande:	Programmable
Fonctions:	Cuisson à convection, vapeur, mixte, multi-niveaucuisson de la sonde et Delta T
Lavage:	Standard - Circuit ouvert
Détergent:	Liquide
Vapeur:	Direct
Gestion de la vapeur:	Temporisée
Temperature de fonctionnement:	30°C - 280°C
Porte:	Battante
Ventilateur:	Fabriquée en acier inoxydable AISI 304 - autoreverse
Range timer:	1'-240'
Grille d'évacuation:	Automatique
Livre de cuisine:	Standard

Four électrique mixte convection vapeur programmable avec lavage automatique. Porte avec la poignée à gauche. 6 niveaux GN 2/3 version compact. Chambre de cuisson avec angles arrondis soudée sans soudure visible afin de faciliter le nettoyage. Hauteur des pieds réglable. Étagères de grille Gastronorm amovibles, avec une distance entre les plateaux entre 30 et 60 mm. Porte avec canal d'air pour la ventilation externe du verre, qui limite encore la température sur la surface extérieure. Poignée ergonomique en matériaux composites résistant aux hautes températures. Joint en silicone situé dans la façade de la chambre de cuisson qui assure une étanchéité maximale de la porte, en évitant toute chute de température. Gouttière pour la collecte de liquide, reliée au drain. Echauffement à travers des éléments chauffants revêtus pour garantir une haute efficacité. Minuterie de 1 à 120 (plus position infinie). Humidificateur dans la chambre avec ajustement de puissance. Contrôle de la température dans la chambre de cuisson de 50 °C à 280 °C. Ventilateur autoreverse à double vitesse. Ouverture programmable de la soupape d'air. Des canaux larges d'écoulement d'air de la chambre qui permettent une parfaite uniformité de cuisson, soit avec charge minimale soit avec pleine charge. Double vitrage avec ouverture pliante. Panneau de commande placé au-dessus du four. Thermostat de sécurité dans la chambre de cuisson pour éviter températures supérieures à 350 °C. Entrée d'eau pour le contrôle de l'humidification. L'éclairage interne se trouve sur la côté gauche de la chambre de cuisson. Puissance électrique 6,3 kW - 380-415V 50/60 Hz.

### Dessin technique



E: Alimentation électrique

D: Vidange eau

H2OA: Arrivée d'eau 3/4"

H2OB: Arrivée d'eau adoucie 3/4"