



Клиент \_\_\_\_\_ Количество \_\_\_\_\_  
 Проект \_\_\_\_\_ Позиция \_\_\_\_\_

## Расстоечный шкаф Function

**Модель:** LM16T64

**Код:** NP01087523002

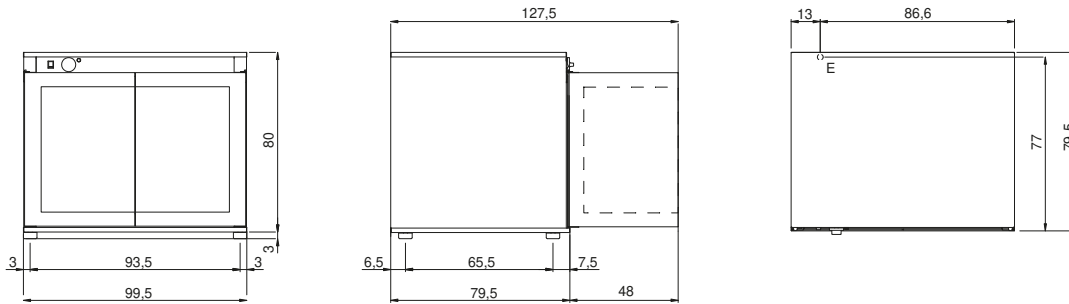
### Технические данные

<b>Количество противней:</b>	16
<b>Шаг установки противней (мм):</b>	EN 600x400 - GN 1/1
<b>Шаг установки противней (мм):</b>	75
<b>Габариты (мм):</b>	995 x 811 x 830
<b>Вес (кг):</b>	69
<b>Объём (м<sup>3</sup>):</b>	0,670
<b>Электрическая мощность (кВт):</b>	2
<b>Электропитание (V):</b>	220-240
<b>Электропитание (A):</b>	9,5
<b>Количество фаз:</b>	1N
<b>Сечение кабеля (мм<sup>2</sup>):</b>	3G1,5
<b>Частота (Гц):</b>	50-60
<b>Габариты с упаковкой (мм):</b>	1035 x 855 x 986
<b>Масса брутто (кг):</b>	78
<b>Объём брутто (м<sup>3</sup>):</b>	0,873

### Характеристики

<b>Пар:</b>	Прямой режим
<b>Диапазон температур:</b>	20°C - 60°C

## Технический чертеж



E: Alimentazione elettrica