



Клиент _____ Количество _____
 Проект _____ Позиция _____

Печь Function

Модель: GEU1011

Код: NP01101021001

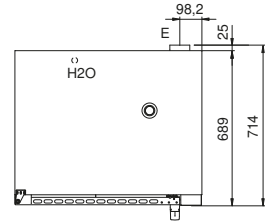
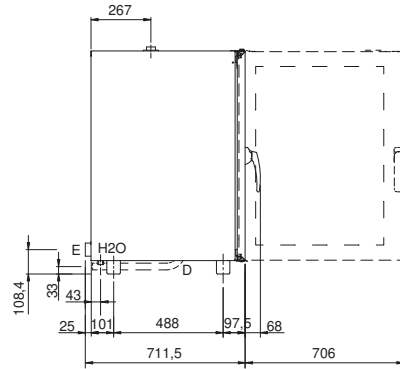
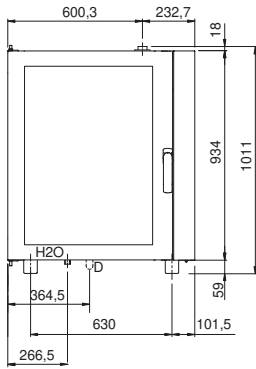
Технические данные

Количество противней:	10
Шаг установки противней (мм):	GN 1/1
Шаг установки противней (мм):	75
Количество вентиляторов:	3
Скорость вентилятора:	1
Габариты (мм):	833 x 780 x 1011
Вес (кг):	118
Объём (м ³):	0,660
Размеры камеры (мм):	618 x 435 x 808
Электрическая мощность (кВт):	11,5
Электропитание (V):	380-415
Электропитание (A):	19
Количество фаз:	3N
Сечение кабеля (мм ²):	5G4
Частота (Гц):	50-60
Подключение холодной воды:	3/4"
Давление горячей воды (бар):	Макс. 5 бар
Размер слива (мм):	30
Габариты с упаковкой (мм):	875 x 820 x 1170
Размеры камеры (мм):	618 x 435 x 808
Масса брутто (кг):	125
Объём брутто (м ³):	0,840

Характеристики

Тип печи:	Конвекция
Панель управления:	Электромеханический
Пар:	Прямой режим
Управление парообразованием:	Давление
Диапазон температур:	50°C - 300°C
Дверь:	Распашная дверца
Вентилятор:	Изготовлена из нержавеющей стали AISI 304 — автореверс
Дно камеры приготовления:	AISI 430 полированная поверхность
Диапазон таймера:	1' - 120'
Дымоход:	Всегда открытый

Технический чертёж



E: Alimentazione elettrica

D: Scarico acqua

H2O: Ingresso acqua 3/4"