

Клиент _____ Количество _____
 Проект _____ Позиция _____



Печь Pratika

Модель: FDE101V

Код: NP01102023002

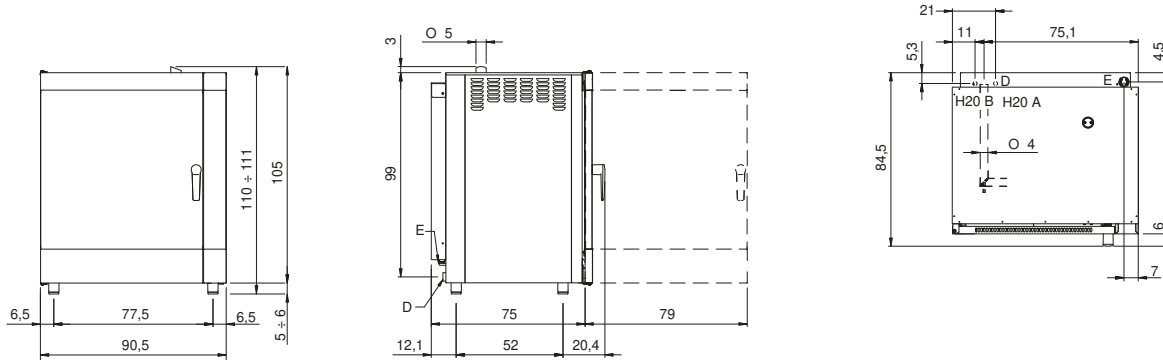
Технические данные

| | |
|--------------------------------------|---------------------|
| Количество противней: | 10 |
| Шаг установки противней (мм): | EN 600x400 - GN 1/1 |
| Шаг установки противней (мм): | 74 |
| Количество вентиляторов: | 2 |
| Скорость вентилятора: | 2 |
| Габариты (мм): | 905 x 845 x 1110 |
| Вес (кг): | 135 |
| Объём (м³): | 0,850 |
| Размеры камеры (мм): | 645 x 449 x 800 |
| Электрическая мощность (кВт): | 15,8 |
| Электропитание (V): | 380-415 |
| Электропитание (A): | 26 |
| Количество фаз: | 3N |
| Сечение кабеля (мм²): | 5G4 |
| Частота (Гц): | 50-60 |
| Подключение холодной воды: | 3/4" |
| Давление горячей воды (бар): | Макс. 5 бар |
| Подключение умягчённой воды: | 3/4" |
| Размер слива (мм): | 40 |
| Габариты с упаковкой (мм): | 955 x 900 x 1301 |
| Размеры камеры (мм): | 645 x 449 x 800 |
| Масса брутто (кг): | 150 |
| Объём брутто (м³): | 1,120 |

Характеристики

| | |
|-------------------------------------|--|
| Тип печи: | Комбинированный режим |
| Панель управления: | Электромеханический |
| Пар: | Прямой режим |
| Управление парообразованием: | С таймером |
| Диапазон температур: | 30°C - 280°C |
| Дверь: | Распашная дверца |
| Вентилятор: | Изготовлена из нержавеющей стали AISI 304 — автореверс |
| Дно камеры приготовления: | AISI 304 полированная поверхность |
| Диапазон таймера: | 1' - 120' |
| Дымоход: | Ручной режим |

Технический чертеж



E: Alimentazione elettrica

D: Scarico acqua

H20A: Ingresso acqua di rete 3/4"

H20B: Ingresso acqua addolcita 3/4"