

Клиент _____ Количество _____
 Проект _____ Позиция _____

Печь Pratika

Модель: FDE101TV

Код: NP01102023005



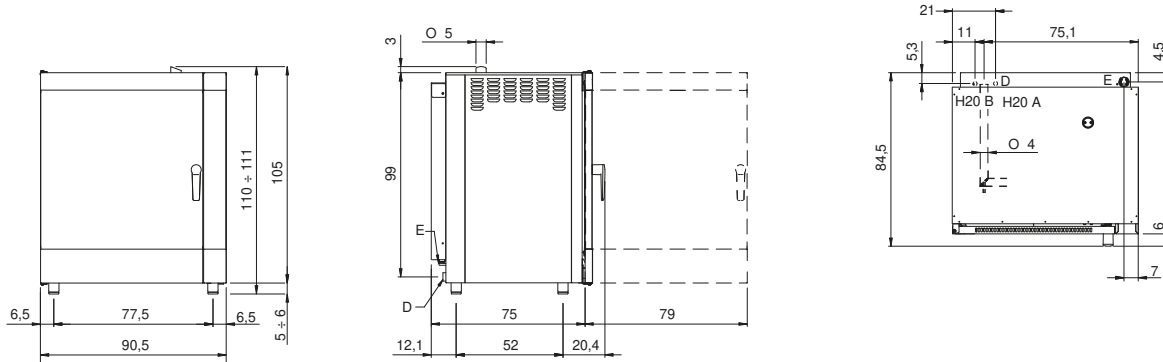
Технические данные

Количество противней:	10
Шаг установки противней (мм):	EN 600x400 - GN 1/1
Шаг установки противней (мм):	74
Количество вентиляторов:	2
Скорость вентилятора:	2
Габариты (мм):	905 x 845 x 1110
Вес (кг):	135
Объём (м³):	0,850
Размеры камеры (мм):	645 x 449 x 800
Электрическая мощность (кВт):	15,8
Электропитание (V):	380-415
Электропитание (A):	26
Количество фаз:	3N
Сечение кабеля (мм²):	5G4
Частота (Гц):	50-60
Подключение холодной воды:	3/4"
Давление горячей воды (бар):	Макс. 5 бар
Подключение умягчённой воды:	3/4"
Размер слива (мм):	40
Габариты с упаковкой (мм):	955 x 900 x 1301
Размеры камеры (мм):	645 x 449 x 800
Масса брутто (кг):	150
Объём брутто (м³):	1,120

Характеристики

Тип печи:	Комбинированный режим
Панель управления:	Сенсорный экран
Сенсорный экран:	5"
Охлаждение:	Функция быстрого охлаждения камеры
Термощуп:	В базовой комплектации — одноточечный термощуп
Система мойки:	В базовой комплектации — открытый контур
Моющее средство:	Жидкий
Пар:	Прямой режим
Управление паробразованием:	Автоматический
Диапазон температур:	30°C - 280°C
Дверь:	Распашная дверца
Вентилятор:	Изготовлена из нержавеющей стали AISI 304 — автореверс
Дымоход:	Автоматический
Библиотека рецептов:	В базовой комплектации

Технический чертеж



E: Alimentazione elettrica

D: Scarico acqua

H20A: Ingresso acqua di rete 3/4"

H20B: Ingresso acqua addolcita 3/4"