

Клиент _____ Количество _____

Проект _____ Позиция _____

Печь Pratika

Модель: FCG101V

Код: NP01102033001

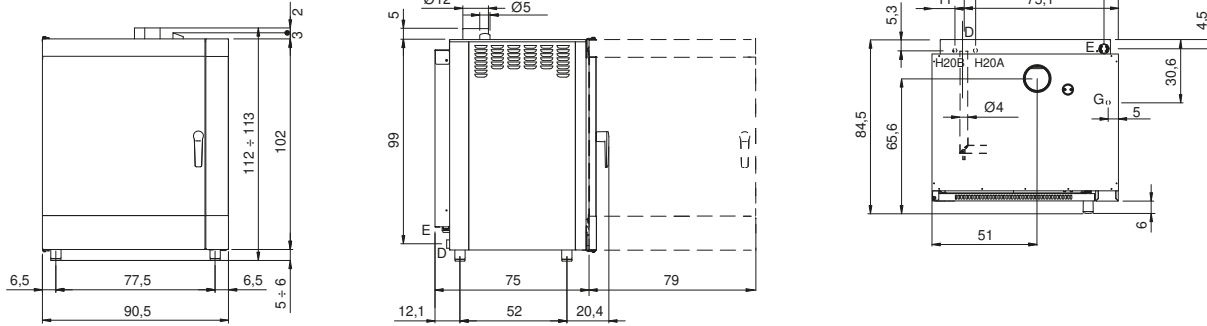
Технические данные

Количество противней:	10
Шаг установки противней (мм):	EN 600x400 - GN 1/1
Шаг установки противней (мм):	74
Количество вентиляторов:	2
Скорость вентилятора:	2
Габариты (мм):	905 x 845 x 1130
Вес (кг):	140
Объём (м³):	0,865
Размеры камеры (мм):	645 x 449 x 800
Электрическая мощность (кВт):	0,8
Электропитание (V):	220-240
Электропитание (A):	3,5
Количество фаз:	1N
Сечение кабеля (мм²):	3G1,5
Частота (Гц):	50
Potenza gas (kW):	19
Potenza gas totale (Kcal/h):	16337
Connessione gas:	1/2"
Подключение холодной воды:	3/4"
Давление горячей воды (бар):	Макс. 5 бар
Подключение умягчённой воды:	3/4"
Размер слива (мм):	40
Габариты с упаковкой (мм):	955 x 900 x 1301
Размеры камеры (мм):	645 x 449 x 800
Масса брутто (кг):	156
Объём брутто (м³):	1,120

Характеристики

Тип печи:	Конвекция
Панель управления:	Электромеханический
Пар:	Прямой режим
Управление паробразованием:	С таймером
Диапазон температур:	30°C - 280°C
Дверь:	Распашная дверца
Вентилятор:	Изготовлена из нержавеющей стали AISI 304 — автореверс
Дно камеры приготовления:	AISI 304 полированная поверхность
Диапазон таймера:	1' - 120'
Дымоход:	Ручной режим

Технический чертеж



G: Connessione gas

E: Alimentazione elettrica

D: Scarico acqua

H20A: Ingresso acqua di rete 3/4"

H20B: Ingresso acqua addolcita 3/4"