

Cliente _____ Cantidad _____
 Proyecto _____ Posición _____

Horno Pratika

Modelo: FDG101V

Cód.: NP01102033002

Datos técnicos

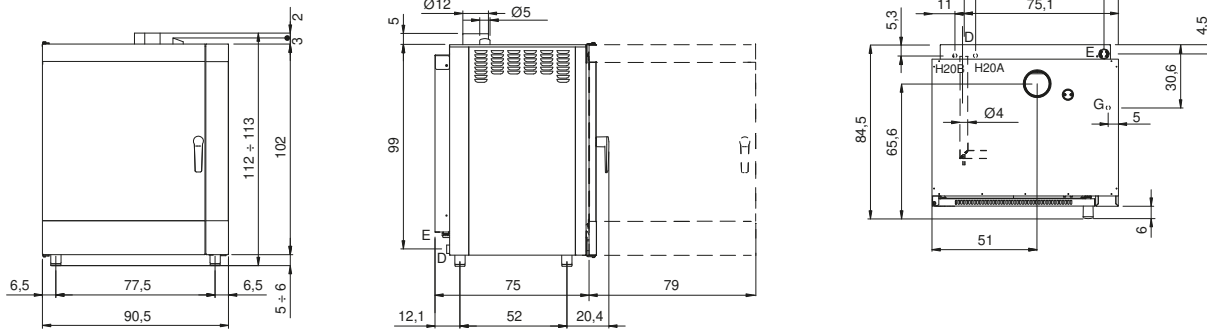
Número de bandejas:	10
Tamaño de la bandeja (mm):	EN 600x400 - GN 1/1
Distancia entre ejes de la bandeja (mm):	74
Número de ventiladores:	2
Velocidad del ventilador:	2
Dimensiones (mm):	905 x 845 x 1130
Peso neto (kg):	140
Volume (m3):	0,865
Dimensiones cámara (mm):	645 x 449 x 800
Potencia eléctrica (kW):	0,8
Alimentación (V):	220-240
Alimentación (A):	3,5
Fases:	1N
Sección del cable (mmq):	3G1,5
Frecuencia (Hz):	50
Potencia de gas (kW):	19
Potencia de gas total (Kcal/h):	16337
Conexión de gas:	1/2"
Conexión de agua fría:	3/4"
Presión de agua fría (bar):	Máx. 5 bar
Entrada agua ablandada:	3/4"
Descarga de agua (mm):	40
Dimensiones embalaje (mm):	955 x 900 x 1301
Dimensiones cámara (mm):	645 x 449 x 800
Peso Bruto (kg):	156
Volumen bruto (m3):	1,120

Características

Tipo de horno:	Combinado
Comando:	Electromecánico
Vapor:	Directo
Gestión del vapor:	Temporizado
Rango de temperatura:	30°C - 280°C
Puerta:	Bandera
Ventilador:	Fabricada en acero inoxidable AISI 304 - autoreverse
Fondo de la cámara de cocción:	En acero inoxidable AISI 304 con acabado espejo
Range timer:	1' - 120'
Chimenea:	Entrada manual

Horno combinado de gas electromecánico con humidificador automático. Capacidad 10 bandejas Gn 1/1 o pastelería 400x600. Cámara de cocción con esquinas redondeadas, soldada sin juntas visibles para garantizar la máxima higiene y punibilidad. Patas regulables en altura. Mamparos porta-bandejas bivalentes GN o EN, extraíbles de serie, con una distancia entre ejes de 74 mm (los mamparos con una distancia entre ejes de 95 mm se pueden pedir para un uso especial en pastelería). Puerta de vidrio doble con gran superficie vidriada. Canal de aire para la ventilación del vidrio exterior de la puerta, que limita la temperatura en la superficie del vidrio en contacto directo con el operador. Cierre de la puerta por presión y reapertura mediante desbloqueo lateral; manija de material plástico de alta resistencia a golpes y temperaturas; junta de silicona insertada en la fachada de la cámara de cocción que asegura la máxima estanqueidad de la puerta, evitando caídas de temperatura. Canaleta de recogida de líquidos conectada con la descarga. Calentamiento indirecto de los tubos de llama mediante quemadores atmosféricos. Temporizador de 1 a 120 (y posición infinita). Humidificador automático. Regulación de la temperatura en la cámara de cocción de 50 °C a 280 °C. Ventilador de marcha atrás con 2 velocidades. Control manual de ventilación. Apertura plegable del vidrio interior. Panel de control para todas las partes funcionales situado en el lado izquierdo del horno. Termostato de seguridad en la cámara de cocción. Iluminación interior en el lado izquierdo de la cámara de cocción. Potencia de gas 19 kW - Potencia eléctrica 0,8 kW - 220-240V 50 Hz

Diseño técnico



G: Conexión de gas

E: Alimentación eléctrica

D: Descarga de agua

H20A: Entrada agua 3/4"

H20B: Entrada agua ablandada 3/4"