

Клиент \_\_\_\_\_ Количество \_\_\_\_\_

Проект \_\_\_\_\_ Позиция \_\_\_\_\_

## Печь Pratika

**Модель:** FDG101V

**Код:** NP01102033002

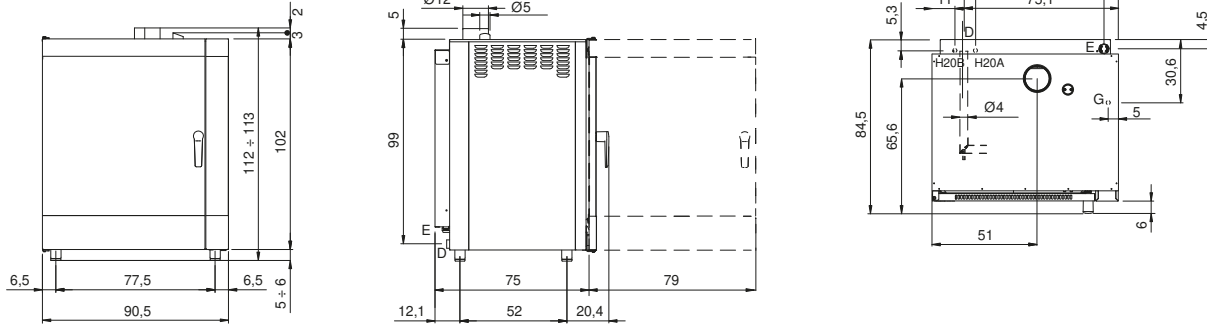
### Технические данные

<b>Количество противней:</b>	10
<b>Шаг установки противней (мм):</b>	EN 600x400 - GN 1/1
<b>Шаг установки противней (мм):</b>	74
<b>Количество вентиляторов:</b>	2
<b>Скорость вентилятора:</b>	2
<b>Габариты (мм):</b>	905 x 845 x 1130
<b>Вес (кг):</b>	140
<b>Объём (м³):</b>	0,865
<b>Размеры камеры (мм):</b>	645 x 449 x 800
<b>Электрическая мощность (кВт):</b>	0,8
<b>Электропитание (V):</b>	220-240
<b>Электропитание (A):</b>	3,5
<b>Количество фаз:</b>	1N
<b>Сечение кабеля (мм²):</b>	3G1,5
<b>Частота (Гц):</b>	50
<b>Potenza gas (kW):</b>	19
<b>Potenza gas totale (Kcal/h):</b>	16337
<b>Connessione gas:</b>	1/2"
<b>Подключение холодной воды:</b>	3/4"
<b>Давление горячей воды (бар):</b>	Макс. 5 бар
<b>Подключение умягчённой воды:</b>	3/4"
<b>Размер слива (мм):</b>	40
<b>Габариты с упаковкой (мм):</b>	955 x 900 x 1301
<b>Размеры камеры (мм):</b>	645 x 449 x 800
<b>Масса брутто (кг):</b>	156
<b>Объём брутто (м³):</b>	1,120

### Характеристики

<b>Тип печи:</b>	Комбинированный режим
<b>Панель управления:</b>	Электромеханический
<b>Пар:</b>	Прямой режим
<b>Управление паробразованием:</b>	С таймером
<b>Диапазон температур:</b>	30°C - 280°C
<b>Дверь:</b>	Распашная дверца
<b>Вентилятор:</b>	Изготовлена из нержавеющей стали AISI 304 — автореверс
<b>Дно камеры приготовления:</b>	AISI 304 полированная поверхность
<b>Диапазон таймера:</b>	1' - 120'
<b>Дымоход:</b>	Ручной режим

## Технический чертеж



**G:** Connessione gas

**E:** Alimentazione elettrica

**D:** Scarico acqua

**H20A:** Ingresso acqua di rete 3/4"

**H20B:** Ingresso acqua addolcita 3/4"