

Клиент \_\_\_\_\_ Количество \_\_\_\_\_  
 Проект \_\_\_\_\_ Позиция \_\_\_\_\_



## Печь Pratika

**Модель:** FDG101TV

**Код:** NP01102033005

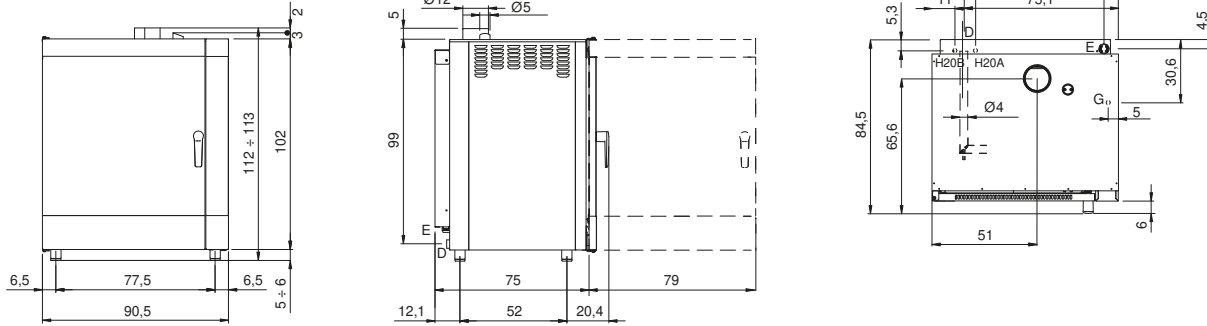
### Технические данные

|                                      |                     |
|--------------------------------------|---------------------|
| <b>Количество противней:</b>         | 10                  |
| <b>Шаг установки противней (мм):</b> | EN 600x400 - GN 1/1 |
| <b>Шаг установки противней (мм):</b> | 74                  |
| <b>Количество вентиляторов:</b>      | 2                   |
| <b>Скорость вентилятора:</b>         | 2                   |
| <b>Габариты (мм):</b>                | 905 x 845 x 1130    |
| <b>Вес (кг):</b>                     | 140                 |
| <b>Объём (м³):</b>                   | 0,865               |
| <b>Размеры камеры (мм):</b>          | 645 x 449 x 800     |
| <b>Электрическая мощность (кВт):</b> | 0,8                 |
| <b>Электропитание (V):</b>           | 220-240             |
| <b>Электропитание (A):</b>           | 3,5                 |
| <b>Количество фаз:</b>               | 1N                  |
| <b>Сечение кабеля (мм²):</b>         | 3G1,5               |
| <b>Частота (Гц):</b>                 | 50                  |
| <b>Potenza gas (kW):</b>             | 19                  |
| <b>Potenza gas totale (Kcal/h):</b>  | 16337               |
| <b>Connessione gas:</b>              | 1/2"                |
| <b>Подключение холодной воды:</b>    | 3/4"                |
| <b>Давление горячей воды (бар):</b>  | Макс. 5 бар         |
| <b>Подключение умягчённой воды:</b>  | 3/4"                |
| <b>Размер слива (мм):</b>            | 40                  |
| <b>Габариты с упаковкой (мм):</b>    | 955 x 900 x 1301    |
| <b>Размеры камеры (мм):</b>          | 645 x 449 x 800     |
| <b>Масса брутто (кг):</b>            | 156                 |
| <b>Объём брутто (м³):</b>            | 1,120               |

### Характеристики

|                                    |  |
|------------------------------------|--|
| <b>Тип печи:</b>                   | Комбинированный режим                                  |
| <b>Панель управления:</b>          | Сенсорный экран  |
| <b>Сенсорный экран:</b>            | 5"   |
| <b>Охлаждение:</b>                 | Функция быстрого охлаждения камеры                     |
| <b>Термощуп:</b>                   | В базовой комплектации — одноточечный термощуп         |
| <b>Система мойки:</b>              | В базовой комплектации — открытый контур               |
| <b>Моющее средство:</b>            | Жидкий   |
| <b>Пар:</b>                        | Прямой режим   |
| <b>Управление паробразованием:</b> | Автоматический   |
| <b>Диапазон температур:</b>        | 30°C - 280°C   |
| <b>Дверь:</b>                      | Распашная дверца                                       |
| <b>Вентилятор:</b>                 | Изготовлена из нержавеющей стали AISI 304 — автореверс |
| <b>Дымоход:</b>                    | Автоматический   |
| <b>Библиотека рецептов:</b>        | В базовой комплектации                                 |

## Технический чертеж



**G:** Connessione gas

**E:** Alimentazione elettrica

**D:** Scarico acqua

**H20A:** Ingresso acqua di rete 3/4"

**H20B:** Ingresso acqua addolcita 3/4"