

Клиент _____ Количество _____
 Проект _____ Позиция _____

Печь Pratika Kompact

Модель: FDEK101P

Код: NP01103021001



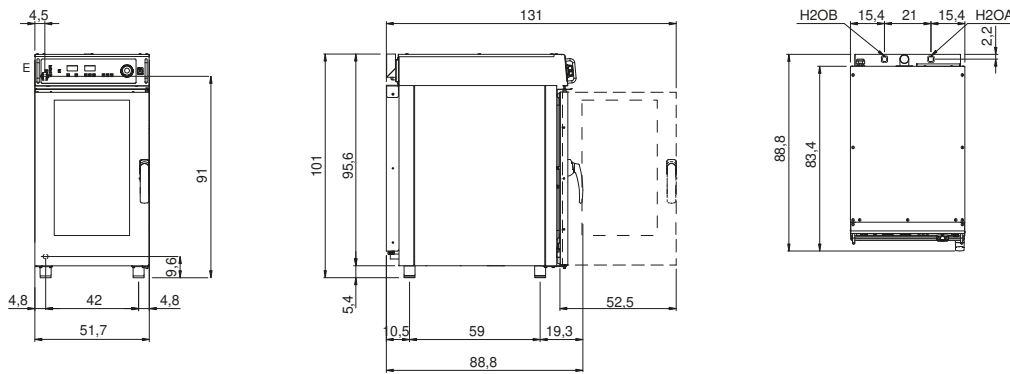
Технические данные

Количество противней:	10
Шаг установки противней (мм):	GN 1/1
Шаг установки противней (мм):	60
Количество вентиляторов:	2
Скорость вентилятора:	2
Габариты (мм):	517 x 890 x 1010
Вес (кг):	96
Объём (м³):	0,4647
Размеры камеры (мм):	380 x 549 x 620
Электрическая мощность (кВт):	15,7
Электропитание (V):	380-415
Электропитание (A):	27
Количество фаз:	3N
Сечение кабеля (мм²):	5G4
Частота (Гц):	50-60
Подключение холодной воды:	3/4"
Давление горячей воды (бар):	Макс. 5 бар
Подключение умягчённой воды:	3/4"
Размер слива (мм):	40
Габариты с упаковкой (мм):	560 x 970 x 1180
Размеры камеры (мм):	380 x 549 x 620
Масса брутто (кг):	104
Объём брутто (м³):	0,6409

Характеристики

Тип печи:	Комбинированный режим
Панель управления:	Программируемый
Функции:	Конвекция, пар, комбинированный режим, многоуровневое приготовление, поэтапное приготовление, приготовление с термощупом, приготовление по Delta T
Пар:	Прямой режим
Управление паробразованием:	С таймером
Диапазон температур:	30°C - 280°C
Дверь:	Распашная дверца
Вентилятор:	Изготовлена из нержавеющей стали AISI 304 — автореверс
Диапазон таймера:	1'-240'
Дымоход:	Автоматический
Библиотека рецептов:	В базовой комплектации

Технический чертёж



E: Alimentazione elettrica

D: Scarico acqua

H2OA: Ingresso acqua di rete 3/4"

H2OB: Ingresso acqua addolcita 3/4"